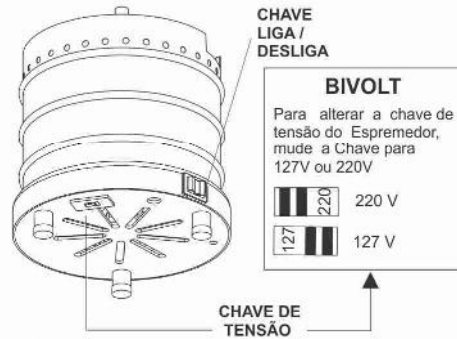


ESPREDADOR DE FRUTAS - DELTA SUCO -

PARABÉNS:

Você adquiriu um Produto com a garantia de testes realizados individualmente, sob a responsabilidade técnica do nosso Departamento de Controle de Qualidade, cujo principal objetivo é proporcionar aos seus usuários, segurança e confiabilidade.

Agora você poderá tomar suco extraído naturalmente através do Espredador de Sucos e conservar uma boa Saúde.



O Sucesso do funcionamento do Espredador depende da leitura das instruções e diagramas deste manual, e seguidas corretamente.



ATENÇÃO: Os Espredadores saem de Fábrica, ligados em 220 V.

Caso ocorra alguma anormalidade no funcionamento do Espredador de Frutas, desligue-o e consulte a Fábrica ou a Assistência Técnica Autorizada.

Este aparelho não se destina à utilização por pessoas (inclusive Crianças) com capacidades físicas, sensorais ou mentais reduzidas, ou por pessoas com falta de experiência e conhecimento, a menos que tenham recebido instruções referentes à utilização do aparelho ou estejam sob a supervisão de uma pessoa responsável pela sua segurança

Recomenda-se que as crianças sejam vigiadas para assegurar que elas não estejam brincando com o aparelho.

A utilização de peças ou acessórios que não sejam originais de fábrica podem provocar danos ao aparelho, provocar acidentes pessoais e não serão cobertos pela garantia.

Desligue o aparelho e desligue da fonte antes de trocar acessórios ou se aproximar de peças que se movimentam em uso.

INSTRUÇÕES DE LIMPEZA

Após o uso, retirar a parte superior (Bica), e também a peça extratora, lavar com água e sabão.

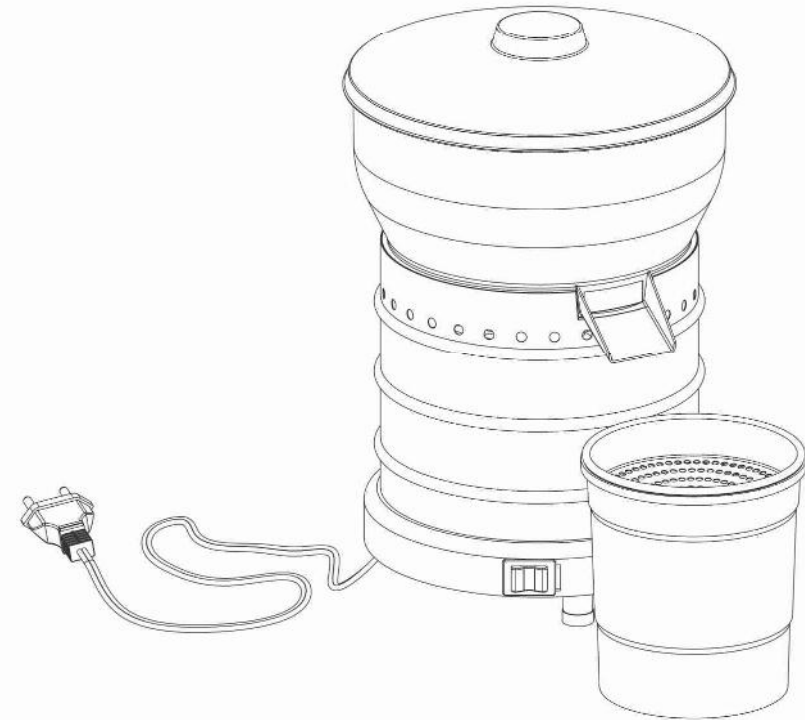
A parte inferior do aparelho (Base do motor), não pode ser lavada com água corrente, para limpeza utilizar um pano seco.



CUIDADO:

Se o Cabo de Alimentação de Energia estiver danificado, o mesmo deverá ser substituído somente pela Fábrica ou Assistência Técnica Autorizada, a fim de se evitar riscos.

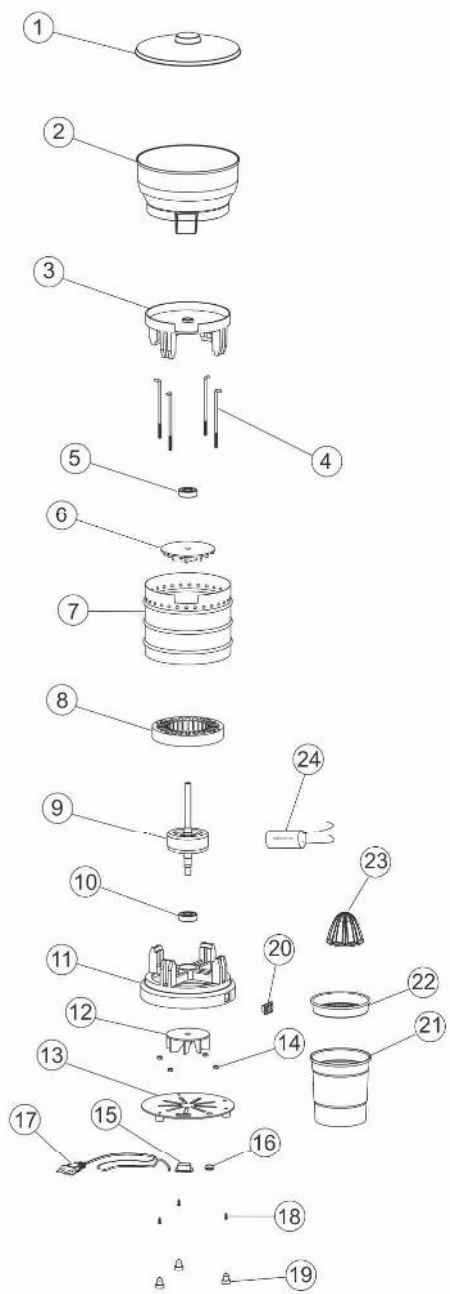
ESPREDADOR DE FRUTAS



Características

POTÊNCIA	190/ 200 W	290/ 300 W
CORRENTE	127V=1,8A / 220V= 0,85A	127V=2,50A / 220V= 0,95A
CAPACITOR	6µF / 400 VAC	8,5µF / 250 VAC
ROTAÇÃO	750 rpm	1760 rpm
PESO LÍQUIDO	3,2 kg	3,38 kg
ALTURA	260 mm	260 mm
CAPACIDADE DE EXTRAÇÃO	500 ml / min.	750 ml / min.
CONSUMO	0,20 kWh	0,30 kWh

APRESENTAÇÃO: ALUMÍNIO / INOX / PLÁSTICO



RELAÇÃO DE PEÇAS

- 1- Tampa
- 2- Corpo com Bica em Alumínio
- 3- Suporte Superior do Motor
- 4- Prisioneiro em L - 3/16"
- 5- Rolamento 6201 zz
- 6- Ventoinha Superior
- 7- Corpo em Aço Inox
- 8- Estator
- 9- Rotor
- 10- Rolamento 6201 zz
- 11- Suporte Inferior do Motor
- 12- Ventoinha Inferior
- 13- Tampa do Fundo
- 14- Porca Sextavada 3/16" x 5/32"
- 15- Chave de Tensão
- 16- Prensa Cabo
- 17- Cabo de Alimentação de Energia
- 18- Parafuso 3,5 x 9,0 mm
- 19- Pés de Borracha
- 20- Chave Liga / Desliga
- 21- Copo em Plástico
- 22- Peneira em Plástico
- 23- Carambola
- 24- Capacitor

Com a velocidade de nossa tecnologia, nos reservamos o direito de alterarmos nossos produtos sem comunicação prévia.

CERTIFICADO DE GARANTIA

Eletro Metalúrgica VENTI-DELTA LTDA, Garante seus produtos contra defeitos de fabricação pelo prazo de 90 dias por força de Lei e mais 275 dias por concessão da VENTI-DELTA (totalizando 1 ano), a partir da data da compra.

NÃO INCLUSOS NESTA GARANTIA:

- A) Danos causados por agentes da natureza;
- B) Utilização em desacordo com o manual de instruções do produto;
- C) Violação, ajustes ou consertos realizados por pessoas não credenciadas pela VENTI-DELTA.
- D) Defeitos ou desempenho insatisfatório provocados pela utilização do material fora das especificações ou pela utilização em rede elétrica imprópria ou sujeitas a flutuações excessivas.

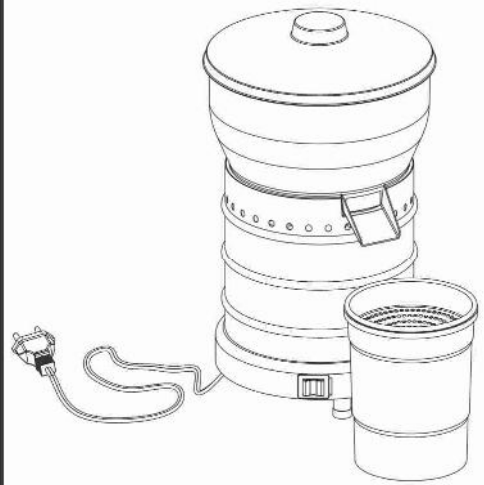
O Prazo da 'GARANTIA' será contado a partir da data de aquisição pelo consumidor, registrado em Nota Fiscal de venda. A assistência técnica decorrente da garantia será prestada exclusivamente pelos Serviços Autorizados, pelo revendedor da VENTI-DELTA de sua cidade. É necessária a apresentação da nota fiscal juntamente com este certificado, à cada solicitação de serviço da Assistência Técnica Autorizada, ficando sob responsabilidade do proprietário as despesas de transporte (ida e volta).

Quando for solicitado "Assistência Técnica" no local de instalação serão cobradas as despesas de transportes e locomoção.

ATENÇÃO! INSTRUÇÕES IMPORTANTES. NÃO INVALIDE A GARANTIA.

Seu aparelho passou por rigorosos testes de controle de qualidade antes de chegar até você. Entretanto, para obter o máximo rendimento do mesmo, leia atentamente o manual de instruções e observe o texto abaixo antes de ligar na rede elétrica.

- 1) Realize conexões em seu aparelho conforme indicações no manual de instruções.
- 2) Certifique-se de que a tensão elétrica a ser utilizada é a mesma do aparelho.
- 3) Verifique se os fios utilizados nas conexões não estão em curto, provocados por rebarbas de fios ou ligações.



ELETRO METALÚRGICA
VENTI-DELTA LTDA.

TEL. / FAX: PABX (17) 3531-9000
AV. OCTÁVIO ADAMI, 20 - DISTR. INDUSTRIAL II
CEP 15813-000 - CATANDUVA - SP
e-mail: ventidelta@ventidelta.com.br - http://www.ventidelta.com.br

SAC - 08007719004

Revendedor: _____
 Endereço: _____
 Comprador: _____
 Endereço: _____
 Modelo: _____
 Nota Fiscal Nº _____