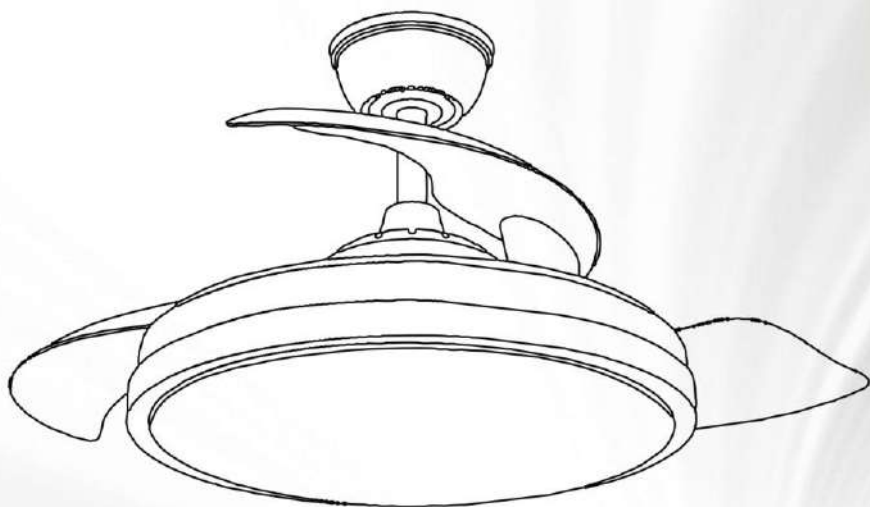




VENTI-DELTA



DELTA RETRÁTIL

Manual Técnico e Certificado de Garantia

Cuidados e Avisos

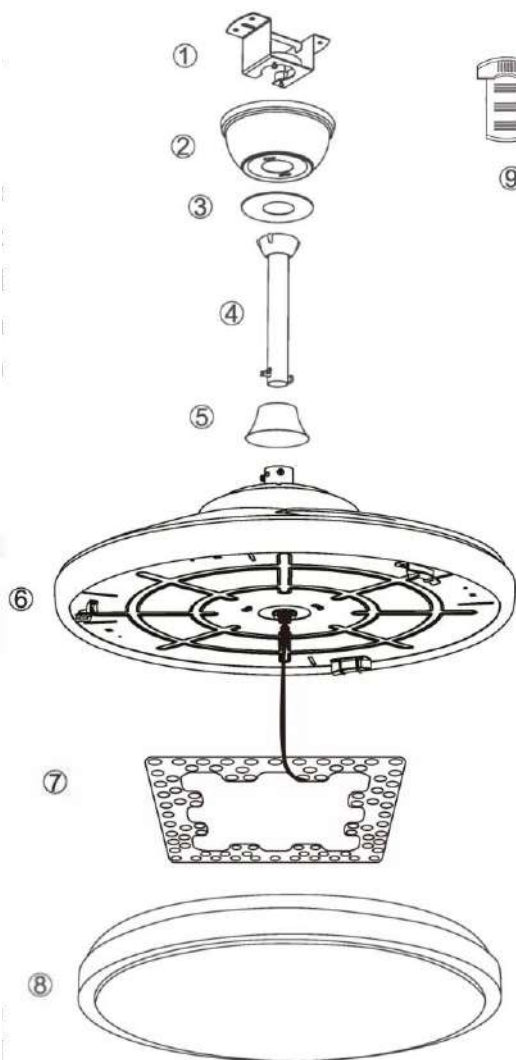
LEIA ATENTAMENTE TODO ESTE MANUAL ANTES DE INICIAR A INSTALAÇÃO. GUARDE ESTAS INSTRUÇÕES.

- Use somente peças de reposição Ventidelta.
- Certifique-se de que o circuito elétrico está desligado;
- Não instale o ventilador com as pás a uma altura inferior a 2,30 metros do piso. Instale o ventilador a uma distância de no mínimo 50cm da parede e portas e 25cm do teto (laje, forro, etc..);
- Não fixar o ventilador em caixas de passagem plástica. Utilize caixa de metal e certifique-se de que a caixa de luz no teto pode suportar 25kgs, que é o peso do aparelho em funcionamento;
- Para evitar possíveis choques elétricos, antes de instalar o ventilador, desconecte a energia desligando os disjuntores da caixa de tomadas e do local do interruptor de parede associado.
- Todo equipamento elétrico deve ter um fio terra adequadamente instalado para eliminar o risco de choque elétrico de acordo com a norma NBR5410;
- Nunca insira objetos estranhos entre as pás giratórias do ventilador.
- Para reduzir o risco de incêndio, choque elétrico ou danos ao motor, não utilize um controle de velocidade de estado sólido com este ventilador.

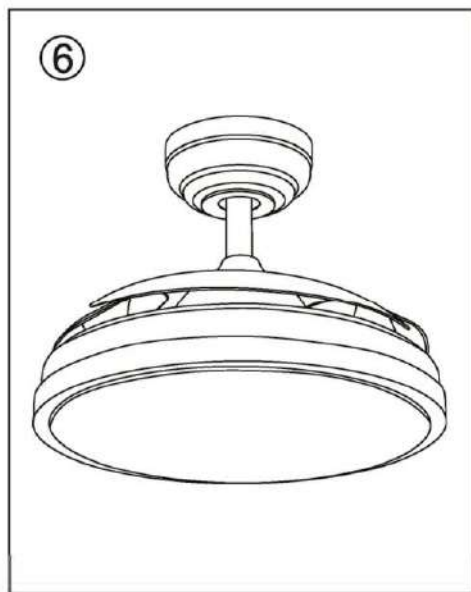
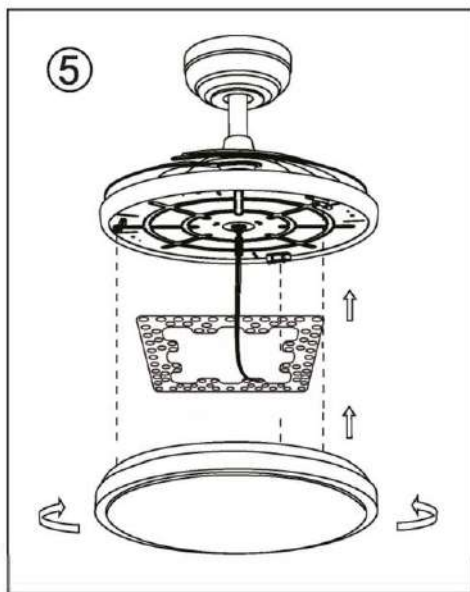
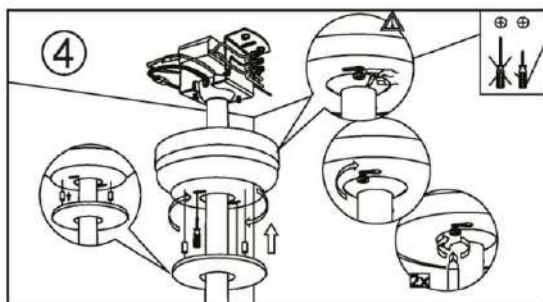
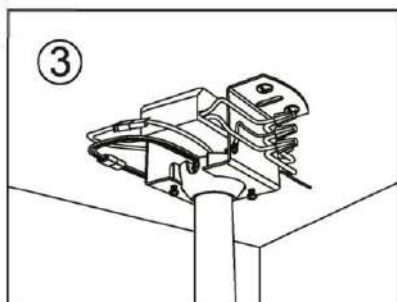
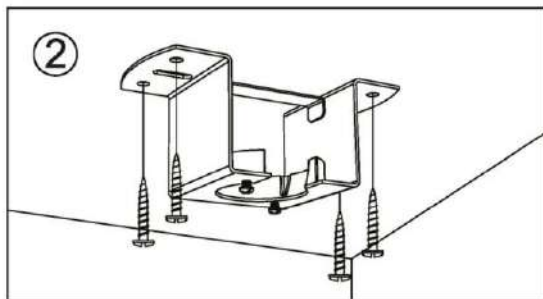
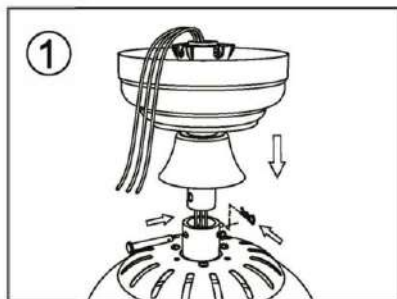
OBSERVAÇÃO: As importantes precauções e instruções de segurança contidas neste manual não se destinam a abranger todas as condições e situações possíveis que podem ocorrer. É importante entender que bom senso e cautela são fatores essenciais na instalação e operação deste ventilador.

Desembalando seu Ventilador

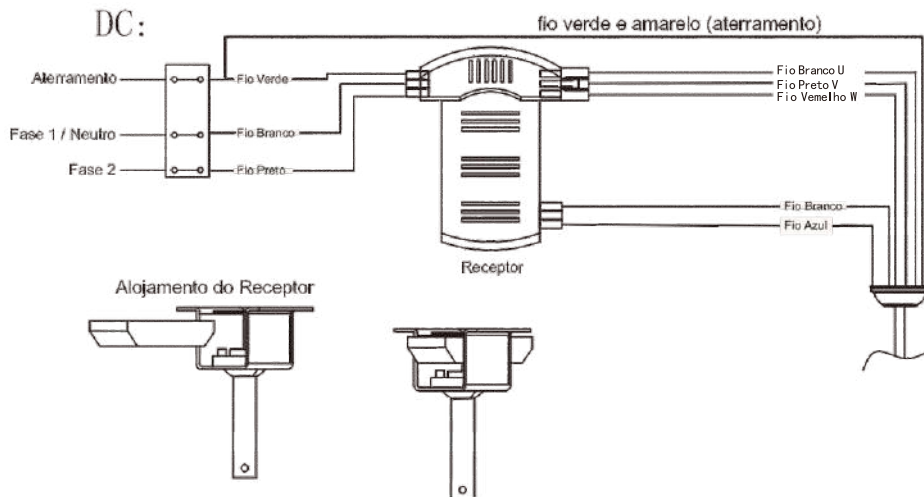
Abra a caixa original e verifique se ela contém todas as peças listadas abaixo. Se alguma dessas peças estiver com defeito, danificada, não funcional ou faltando, não jogue fora a caixa ou qualquer outra embalagem, caso seja necessário substituí-la ou consertá-la.



1. Suporte de teto
2. Roseta superior
3. Tampa do parafuso e do pino
4. Haste de extensão
5. Parafuso e tampa do pino
6. Motor
7. Kit de luz
8. Difusor
9. Receptor de controle remoto
10. Controle remoto
11. Saco de parafusos

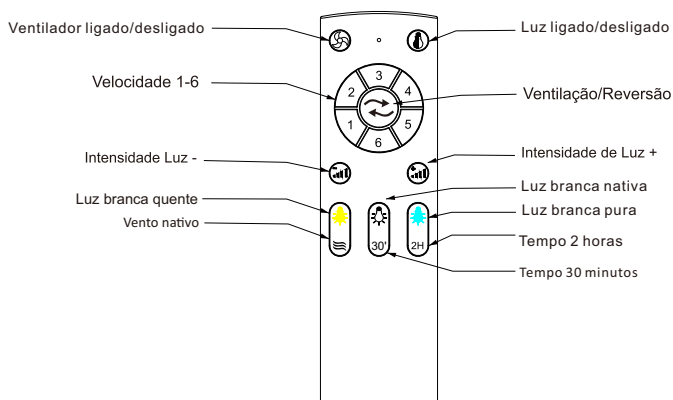


Conexão do controle remoto



Controle remoto

Os controles remotos são devidamente sincronizados com o ventilador quando são enviados da fábrica, portanto, uma vez instalados corretamente, eles devem funcionar. Se o controle remoto precisar ser substituído por qualquer motivo, ele precisará ser sincronizado com o ventilador.



MÉTODO DE SINCRONIZAÇÃO

Para sincronizar o ventilador, primeiro ligue o interruptor de parede e, em seguida, pressione o botão "fan off" (ventilador desligado) por cerca de 5 segundos até que o receptor emita um bipe e a sincronização seja concluída. Se isso não acontecer, desligue o interruptor de parede e tente novamente.

Manutenção

Atenção! Antes de efetuar a limpeza certifique-se de que o disjuntor do local onde o ventilador está instalado esteja desligado.

Se o usuário quiser desligar totalmente o aparelho da Rede de energia, deverá incorporar um disjuntor de 02 polos à fiação fixa.

Limpeza

- Limpe as peças plásticas com pano úmido e sabão neutro.
- Não use pano molhado no motor nem insira objetos nos vão.

CUIDADO

Este aparelho não se destina à utilização por pessoas (inclusive crianças) com capacidade física, sensoriais ou mentais reduzidas, ou por pessoas com falta de experiência e conhecimento, a menos que tenham recebido instruções referentes à utilização do aparelho ou estejam sob a supervisão de uma pessoa responsável pela sua segurança.

Recomenda-se que as crianças sejam vigiadas para assegurar que elas não estejam brincando com o aparelho.

Não toque nas pás do ventilador quando estiver em movimento a fim de evitar acidentes.

Crianças não devem operar o ventilador sem acompanhamento de um adulto.

Caso o ventilador parar de funcionar, desligue o interruptor e consulte a assistência técnica autorizada, revenda ou a fábrica.

Para dar reversão, espere o ventilador parar.

Termo de garantia

Fica assegurado ao primeiro comprador deste ventilador Eletro Metalúrgica Venti-Delta LTDA Tornado a garantia de 01 ano (sendo 90 dias por lei e mais 275 dias por concessão da Eletro Metalúrgica Venti-Delta LTDA) a partir da data de emissão da nota Fiscal de compra do produto.

Esta garantia cobre defeitos de fabricação nas condições estabelecidas pelo Código de Defesa do Consumidor.

Esta garantia não cobre o deslocamento do técnico até o local onde o produto estiver instalado.

Sendo assim, a empresa ou pessoa credenciada pela Eletro Metalúrgica Venti-Delta LTDA para realizar a assistência técnica se reserva o direito de cobrar uma taxa, previamente acertada, para a realização do mesmo.

Declaramos nula e sem efeito esta garantia nas situações descritas abaixo;

- Utilização e instalação do produto em desacordo com o manual técnico;**
- Se o produto apresentar evidências de que sofreu modificações não autorizadas pela Eletro Metalúrgica Venti-Delta LTDA (ex: substituição da LUMINÁRIA ORIGINAL, CAPACITOR com capacitância diferente DA ORIGINAL);**
- Se o produto apresentar evidências de que sofreu danos decorrentes de DESCARGA ELÉTRICA OU ÁGUA;**
- Se o produto for danificado em decorrência de acidentes de transporte;**
- Assistência técnica realizada por empresa ou pessoas não credenciadas pela Eletro Metalúrgica Venti-Delta LTDA;**

Garantias implícitas – esta garantia substitui todas as outras garantias, explícitas ou implícitas, e nenhum representante ou terceiro está autorizado a assumir qualquer outra obrigação relacionada à venda de nossos produtos em nome da Eletro Metalúrgica Venti-Delta LTDA.

A Eletro Metalúrgica Venti-Delta LTDA não se responsabilizará por quaisquer danos diretos, indiretos ou resultantes de uso ou desempenho do produto, ou outros prejuízos relativos a danos de propriedade ou prejuízos pecuniários, em não cumprimento deste manual.

A presente garantia só é válida para produtos adquiridos e utilizados no Brasil.

Para entendimento em garantia e esclarecimento de dúvidas, procure seu revendedor ou entre em contato com a Eletro Metalúrgica Venti-Delta LTDA.

**Eletro Metalúrgica
Venti-Delta LTDA.**

**Telefone: (SAC)
0800 771 9004**



ELETRO METALÚRGICA
VENTI-DELTA LTDA.

Eletro Metalúrgica Venti-Delta Ltda.

Av. Otávio Adami, 20 | Dist. Industrial
Catanduva/SP | 15813-000

Fone: +55 17 3531 9000

www.ventidelta.com.br

SAC: 0800 771 9004