

Manual do Usuário



Automatizador para Portões Deslizantes *LIGHT*



VENTI-DELTA

Antes de utilizar o Automatizador, leia e siga rigorosamente todas as instruções contidas nesse manual.

• **Este aparelho não se destina à utilização por pessoas (inclusive Crianças) com capacidades físicas, sensorais ou mentais reduzidas, ou por pessoas com falta de experiência e conhecimento, a menos que tenham recebido instruções referentes à utilização do aparelho ou estejam sob a supervisão de uma pessoa responsável pela sua segurança.**

• **Recomenda-se que as crianças sejam vigiadas para assegurar que elas não estejam brincando com o aparelho.**



É importante para a segurança das pessoas seguir todas as instruções.
Guarde estas instruções!!!

Para a utilização correta, leia este manual do usuário com atenção!!
Todos os dados referidos nesse manual são meramente informativos!!
A Ventidelta se reserva ao direito de modificar essas informações sem
aviso prévio.

INSTRUÇÕES DE SEGURANÇA

- Não permita que crianças manuseiem o controle remoto do equipamento. Mantenha distante das crianças evitando aberturas desnecessárias e consequentemente diminuindo a segurança do local;
- Não acione o automatizador sem ter a certeza de que não haja crianças, animais, objetos ou obstáculos no percurso do portão ou em suas proximidades;
- Não automatize portões que possuam portas de pedestres incorporadas;
- Desligue a rede elétrica (fonte de alimentação) quando executar limpezas ou qualquer manutenção. É recomendado que a manutenção e instalação seja realizada por um técnico especializado;
- Frequentemente, examine a instalação, o sistema de segurança, os suportes de fixação, o desgaste mecânico, danos ou desequilíbrio, abertura e fechamento adequados e sempre realize uma limpeza periódica na guia do portão para evitar que enferruje e exija mais força do automatizador. Não execute reparos ou adaptações por sua conta. Procure sempre um técnico especializado para execução dos reparos, já que uma falha na instalação ou reparo inadequado pode causar lesões ao usuário;
- Este aparelho é considerado adequado para a utilização em países com clima quente e umidade constante, para outros países deve ser respeitada a faixa de temperatura descrita nos dados técnicos;
- É de muita importância esperar o final do curso de movimentação do automatizador e manter as pessoas distantes até que o portão esteja completamente aberto ou fechado;



AVISO: Portão automático – O portão poderá operar inesperadamente, portanto, não permita que nada fique no percurso do movimentador.

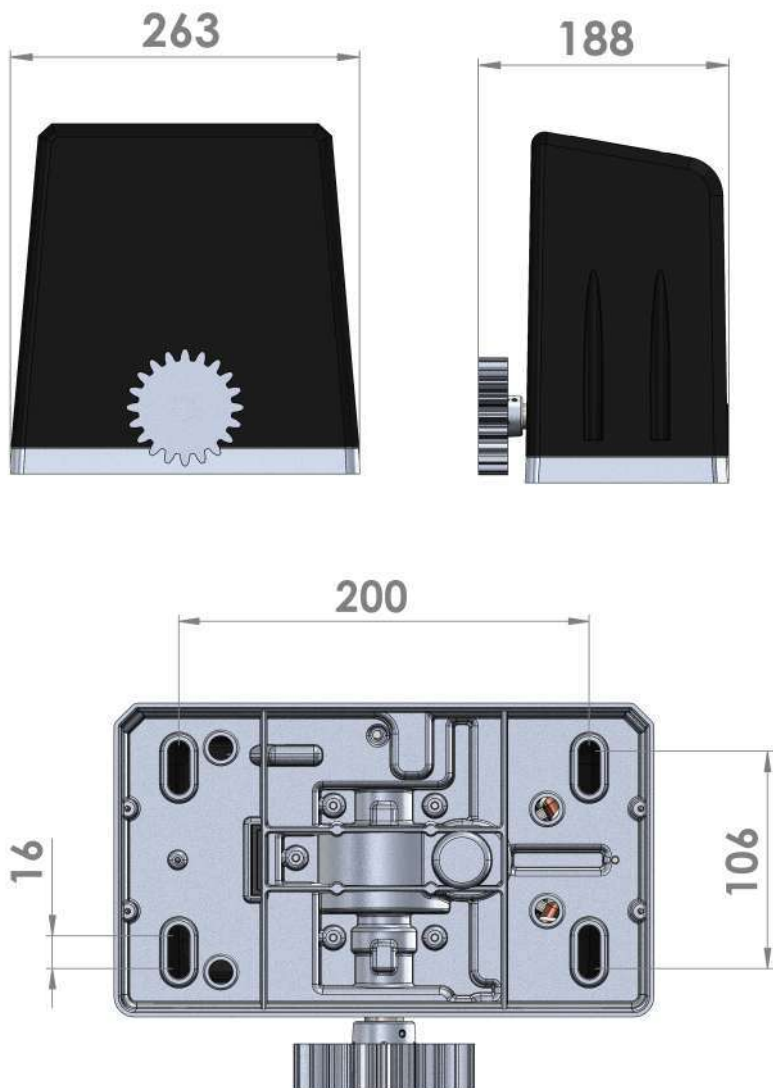
- Caso o cordão de alimentação esteja danificado, solicite ao técnico especializado a sua substituição a fim de evitar riscos. O fio verde (aterramento) deve estar permanentemente conectado ao aterramento do prédio não passando por nenhum dispositivo de desligamento, conforme NBR 5410;
- Antes da instalação, é necessário checar se a faixa de temperatura (-5°C a 55°C) é adequada ao local de instalação

- Cuidado ao utilizar o sistema de destravamento do automatizador para uma movimentação manual do portão;
- Automatizadores devem ser instalados internamente e não devem avançar vias públicas.
- Para a instalação dos automatizadores e devida segurança do usuário é obrigatório o uso do sensor anti esmagamento (fotocélula). **Obs: FOTOCÉLULA NÃO INCLUSA NO KIT DO AUTOMATIZADOR**
- Não utilizar o equipamento sem sua carenagem de proteção.
- A ativação da liberação manual pode causar descontrole no movimento da peça acionada devido a falhas mecânicas ou uma condição de desequilíbrio;
- O período de descanso necessário entre os ciclos será aproximadamente 120s para a linha de 25 ciclos/hora.
- Siga todas as instruções de segurança, pois a instalação incorreta pode causar ferimentos graves;
- Antes de instalar o equipamento, verifique se a parte de acionamento está em boas condições mecânicas, abrindo e fechando adequada e corretamente equilibrada;
- No caso onde haja porta para pedestres incorporada ao portão, certifique-se de que o aprisionamento entre as partes acionadas e as partes fixas circundantes devido ao movimento de abertura do portão esteja em perfeitas condições afim de evitar a abertura acidental da porta para pedestres;
- Após a instalação, certifique-se de que o mecanismo está devidamente ajustado e que a proteção do sistema e qualquer função de liberação manual esteja funcionado corretamente.

DADOS TÉCNICOS

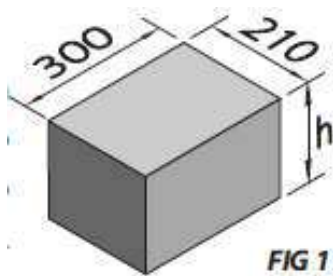
DELTA MOVE LIGHT		
Modelo CV	1/4	
Tensão	127V	220V
Potência W	370W	420W
Capacitor	30uF	12uF
Frequência Hz	60 Hz	
Tipo de motor	Monofásico	
Cíclos / hora	25	
Redução	25:1	
Capacidade KG	300	
Protetor de surto	Sim	
Protetor térmico	Sim/150°C	
Fabricante do motor	Venti Delta	
Tempo de abertura (3m)	Z20 = 10,5s	
Velocidade (m/min.)	17m/min	
Rotação do motor	1740rpm	
Base	Nylon	
Engrenagem externa	Alumínio	
Grau de proteção	IP44	
Fim de curso	Reed	
Central monofásica s/rampa	Sim	
Central monofásica c/rampa	Não	
Central eletrônica	Fonte Chaveada	
Torque N.m	20,5	
Coroa interna	Nylon	
Central	AC4 FIT FC	
Destravamento c/chave	Sim (plástica)	
Módulo cremalheira	M4	
Faixa de temperatura	 -5°C a 55°C	

MEDIDAS EXTERNAS E INTERIOR

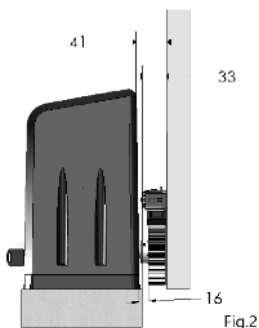


INICIANDO A INSTALAÇÃO

1. Verifique se o piso em que o equipamento será sobreposto é resistente o suficiente para que o mesmo possa ser parafusado nivelado e que não tenha acúmulo de água
2. Caso o local de fixação do equipamento não esteja adequado, deverá ser confeccionada uma base de concreto conforme figura abaixo:



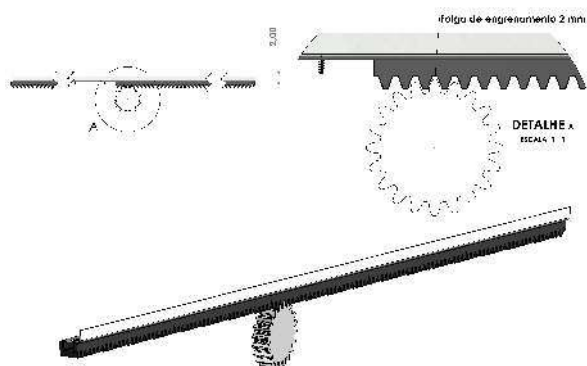
3. A altura “h” da base de concreto deverá ser de 100mm sobre o piso e 200mm abaixo do piso proporcionando assim um excelente apoio ao equipamento. Esta base deverá estar a 20mm de distância da folha do portão, conforme figura abaixo:



4. Insira o equipamento sobre a base de concreto e apóie a cremalheira sobre a engrenagem de saída e encoste-a na folha do portão;
5. Verifique se o equipamento está devidamente alinhado com o portão;
6. Faça a marcação dos furos da base do equipamento e fure-os de acordo com a medida das buchas de fixação que acompanham o kit de instalação.

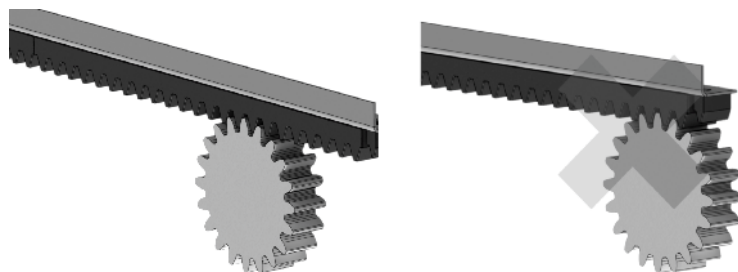
INSTALANDO A CREMALHEIRA

Após ter apoiado a cremalheira na engrenagem de saída e encostando-a na folha do portão, verifique se há uma folga de 2mm entre os dentes (figura 3). Fixe-a na folha do portão com parafusos ou com solda a cada 40mm.



TAMANHO DA CREMALHEIRA

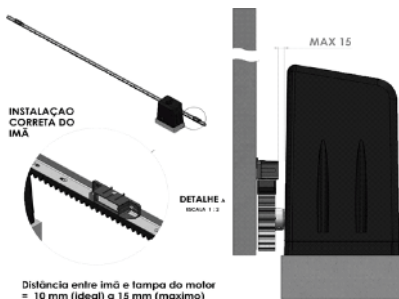
A cremalheira terá que ter uma sobra de dentes com relação à engrenagem de saída tanto na abertura como no fechamento do portão. Caso não haja essa sobra, poderá ter alguns transtornos como o não engrenamento do conjunto.



FIXAÇÃO DOS IMÃS DE FIM DE CURSO

Com o portão fechado, posicione o imã de frente para o reed e o fixe com parafusos na cremalheira. Siga o mesmo procedimento com o portão aberto.

Aplicações: Este tipo de automatizador é utilizado em portões deslizantes convencionais somente de 300kg.



MEIOS DE DESLIGAMENTO

- De acordo com a norma de instalações elétricas (NBR 5410), é obrigatório o uso de dispositivo de desligamento total da rede elétrica (disjuntor) sendo um dispositivo por fase incorporado a fixação da instalação do automatizador.
- O dispositivo de desligamento total incorporado à fixação fixa deve garantir o desligamento de todos os condutores da rede elétrica, exceto o Terra.

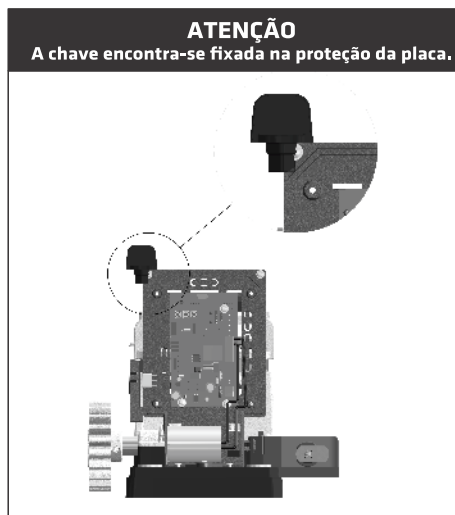
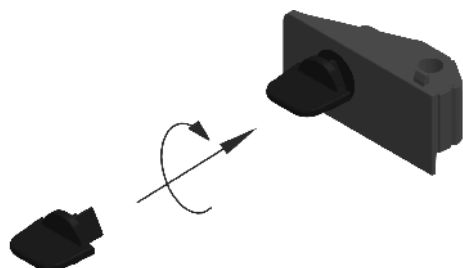
CONTROLE REMOTO

O produto vem acompanhado de dois controles remotos, ambos com clip. O controle é resistente a impactos e quedas e deve ser cadastrado/programado ao produto de acordo com o manual de instruções da central eletrônica. Tem as seguintes especificações técnicas:

- Frequência: 433,92MHz
- Protocolo (código): 6P20B (Code Learning)
- Bateria: 12V (A23)
- LED de indicação de acionamento
- Três teclas independentes

SISTEMA DE DESTRAVAMENTO

• Caso falte energia, este equipamento possui um sistema de destravamento por chave que permite ao usuário utilizá-lo conforme figuras abaixo:



Insire a chave no tambor e gire-a no sentido horário.

Gire a alavanca para o lado de fora.

1. Introduza a chave do destravamento no orifício da fechadura que fica na parte inferior do equipamento, gire a chave no sentido horário para abrir a fechadura;
2. Gire a alavanca do destravamento para o lado externo do equipamento e já estará apto para ser utilizado manualmente.

CERTIFICADO DE GARANTIA

Eleto Metalúrgica VENTI-DELTA Ltda. garante seus produtos contra defeitos de fabricação pelo prazo de 90 dias por força à Lei e mais 275 dias por concessão da Venti-Delta (totalizando 1 ano), a partir da data da compra.

NÃO INCLUSOS NESTA GARANTIA:

- A) Danos causados por agentes da natureza;
- B) Utilização em desacordo com o manual de instruções do produto;
- C) Violação, ajuste ou consertos realizados por pessoas não credenciadas pela Venti-Delta;
- D) Defeitos ou desempenho insatisfatórios provocados pela utilização do material fora das especificações ou pela utilização em rede elétrica imprópria ou sujeita a flutuações excessivas.

O prazo da "GARANTIA" será contado a partir da data de aquisição pelo consumidor, registrado em Nota Fiscal de Venda.

A assistência técnica decorrente da garantia será prestada exclusivamente pelos Serviços Autorizados, pelo revendedor da Venti-Delta de sua cidade.

É necessário a apresentação da Nota Fiscal juntamente com este Certificado, à cada solicitação de serviço da Assistência Técnica Autorizada, ficando sob responsabilidade do proprietário as despesas de transporte (Ida e Volta).

Quando for solicitada "Assistência Técnica" no local de instalação, serão cobradas as despesas de transporte e locomoção.

ATENÇÃO! INSTRUÇÕES IMPORTANTES. NÃO INVALIDE A GARANTIA.

Seu aparelho passou por rigorosos testes de controle de qualidade antes de chegar até você. Entretanto, para obter o máximo rendimento do mesmo, leia atentamente o manual de instruções e observe o texto abaixo antes de ligar na rede elétrica.

- 1) Realize conexões em seu aparelho conforme indicações no manual de instruções;
- 2) Certifique-se de que a tensão elétrica a ser utilizada é a mesma do aparelho;
- 3) Verifique se os fios utilizados nas conexões não estão em curto, provocados por rebarbas de fios ou ligações.

Revendedor: _____

Endereço: _____

Comprador: _____

Endereço: _____

Modelo: _____

Nota Fiscal Nº _____ Data ____/____/____

Certificado de Garantia Nº _____



VENTI-DELTA

TEL./FAX: PABX (17) 3531-9000

AV. OCTÁVIO ADAMI, 20 - DISTR. INDUSTRIAL II

CEP 15813-000 - CATANDUVA - SP

e-mail: ventidelta@ventidelta.com.br

<http://www.ventidelta.com.br>

SAC 0800 771 9004