

Manual do Usuário



Automatizador para Portões Deslizantes



VENTI-DELTA

Antes de utilizar o Automatizador, leia e siga rigorosamente todas as instruções contidas nesse manual.

• **Este aparelho não se destina á utilização por pessoas (inclusive Crianças) com capacidades físicas, sensorais ou mentais reduzidas, ou por pessoas com falta de experiência e conhecimento, a menos que tenham recebido instruções referentes à utilização do aparelho ou estejam sob a supervisão de uma pessoa responsável pela sua segurança.**

• **Recomenda-se que as crianças sejam vigiadas para assegurar que elas não estejam brincando com o aparelho.**



É importante para a segurança das pessoas seguir todas as instruções. Guarde estas instruções!!! Para a utilização correta, leia este manual do usuário com atenção!! Todos os dados referidos nesse manual são meramente informativos!! A Ventidelta se reserva ao direito de modificar essas informações sem aviso prévio.

INSTRUÇÕES DE SEGURANÇA

- Não permita que crianças manuseiem o controle remoto do equipamento. Mantenha distante das crianças evitando aberturas desnecessárias e conseqüentemente diminuindo a segurança do local;
- Não acione o automatizador sem ter a certeza de que não haja crianças, animais, objetos ou obstáculos no percurso do portão ou em suas proximidades;
- Não automatize portões que possuam portas de pedestres incorporadas;
- Desligue a rede elétrica (fonte de alimentação)quando executar limpezas ou qualquer manutenção. É recomendado que a manutenção e instalação seja realizada por um técnico especializado;
- Frequentemente, examine a instalação, o sistema de segurança, os suportes de fixação, o desgaste mecânico, danos ou desequilíbrio, abertura e fechamento adequados e sempre realize uma limpeza periódica na guia do portão para evitar que enferruje e exija mais força do automatizador. Não execute reparos ou adaptações por sua conta. Procure sempre um técnico especializado para execução dos reparos, já que uma falha na instalação ou reparo inadequado pode causar lesões ao usuário;
- Este aparelho é considerado adequado para a utilização em países com clima quente e umidade constante, para outros países deve ser respeitada a faixa de temperatura descrita nos dados técnicos;
- É de muita importância esperar o final do curso de movimentação do automatizador e manter as pessoas distantes até que o portão esteja completamente aberto ou fechado;



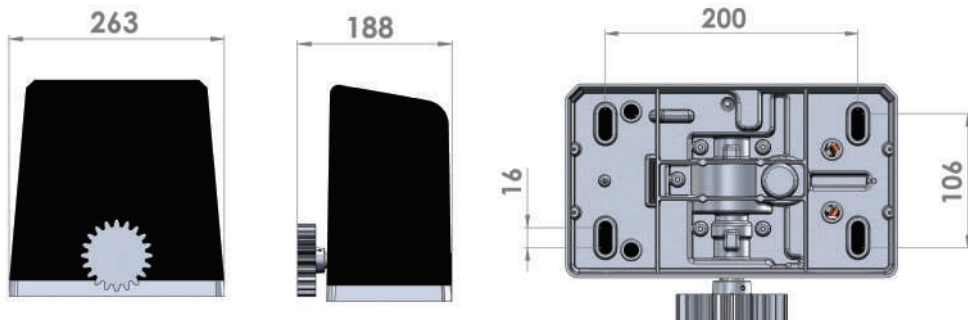
AVISO: Portão automático – O portão poderá operar inesperadamente, portanto, não permita que nada fique no percurso do movimentador.

- Caso o cordão de alimentação esteja danificado, solicite ao técnico especializado a sua substituição afim de evitar riscos. O fio verde (aterramento) deve estar permanentemente conectado ao aterramento do prédio não passando por nenhum dispositivo de desligamento, conforme NBR 5410;
- Antes da instalação, é necessário checar se a faixa de temperatura (-5°C a 55°C) é adequada ao local de instalação
- Cuidado ao utilizar o sistema de destravamento do automatizador para uma movimentação manual do portão;
- Automatizadores devem ser instalados internamente e não devem avançar vias públicas.
- Para a instalação dos automatizadores e devida segurança do usuário é obrigatório o uso do sensor anti esmagamento (fotocélula). **Obs: FOTOCÉLULA NÃO INCLUSA NO KIT DO AUTOMATIZADOR**
- Não utilizar o equipamento sem sua carenagem de proteção.

DADOS TÉCNICOS

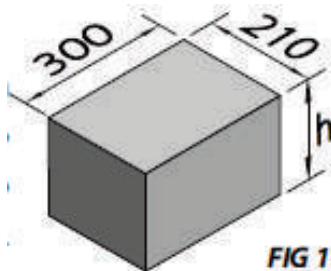
Modelos	DZ FLEX			DZ FIT			DZ FIT UP		
	300kgs	500kgs	800kgs	300kgs	500kgs	800kgs	300kgs	500kgs	800kgs
Tensão	127V/220V	127V/220V	127V/220V	127V/220V	127V/220V	BIVOLT	TRIFÁSICO	TRIFÁSICO	TRIFÁSICO
Frequência HZ	60 HZ	60 HZ	60 HZ	60 HZ	60 HZ	60 HZ	60 HZ	60 HZ	60 HZ
Potência W	370/420W	485/500W	550/600W	400/450W	490/530W	630W	520W	630W	746W
Modelo CV	1/4	1/3	1/2	1/4	1/3	1/2	1/4	1/3	1/2
Tipo de motor	Monofásico	Monofásico	Monofásico	Monofásico	Monofásico	Bivolt	Trifásico	Trifásico	Trifásico
Ciclos / hora	25	35	40	25	35	61	25	35	61
Redução	25:1	25:1	25:1	25:1	25:1	25:1	25:1	25:1	25:1
Capacidade KG	300	500	800	300	500	800	300	500	800
Protetor de surto	Sim	Sim	Sim	Sim	Sim	Sim	Sim	Sim	Sim
Protetor térmico	Sim/150°C	Sim/150°C	Sim/150°C	Sim/150°C	Sim/150°C	Sim/150°C	Sim/150°C	Sim/150°C	Sim/150°C
Fabricante do motor	Venti Delta	Venti Delta	Venti Delta	Venti Delta	Venti Delta	Venti Delta	Venti Delta	Venti Delta	Venti Delta
Tempo de abertura (3m)	Z20 = 10,5s	Z20 = 10,5s	Z20 = 10,5s	Z20 = 7s	Z20 = 7s	Z20 = 7s	Z20 = 4s	Z20 = 4s	Z20 = 4s
Capacitor	127V = 30uF 220V = 12uF	127V = 40uF 220V = 12uF	127V = 40uF 220V = 15uF	n/a	n/a	n/a	n/a	n/a	n/a
Velocidade (m/min.)	17m/min.	17m/min.	17m/min.	25,7m/min.	25,7m/min.	25,7m/min.	45,0m/min	45,0m/min	45,0m/min
Rotação do motor	1740rpm	1740rpm	1740rpm	3480rpm	3480rpm	3480rpm	4200 rpm	4200 rpm	4200 rpm
Base	Nylon	Nylon	Alumínio	Alumínio	Alumínio	Alumínio	Alumínio	Alumínio	Alumínio
Faixa de temperatura	-5°C a 55°C								
Engrenagem externa	Alumínio	Alumínio	Alumínio	Alumínio	Alumínio	Alumínio	Alumínio	Alumínio	Alumínio
Grau de proteção	IP44	IP44	IP44	IP44	IP44	IP44	IP44	IP44	IP44
Fim de curso	Reed	Reed	Reed	Híbrido	Híbrido	Híbrido	Híbrido	Híbrido	Híbrido
Central monofásica s/rampa	Sim	Sim	Sim	Não	Não	Não	Não	Não	Não
Central monofásica c/rampa	Sim	Sim	Sim	Sim	Sim	Sim	Sim	Sim	Sim
Central eletrônica	transformador	transformador	transformador	transformador	transformador	transformador	transformador	transformador	transformador
Torque N.m	20,5	34	50,5	20,5	34	50,5	20,5	34	50,5
Coroa interna	Nylon	Nylon	Nylon	Nylon	Nylon	Nylon	Nylon	Nylon	Nylon
Central	AC4 Flex	AC4 Flex	AC4 Flex	AC4 Inversora Fit	AC4 Inversora Fit	AC4 Inversora Fit	AC4 Inversora Fit Up	AC4 Inversora Fit Up	AC4 Inversora Fit Up
Destramento c/chave	Sim	Sim	Sim	Sim	Sim	Sim	Sim	Sim	Sim
Módulo cremalheira	M4	M4	M4	M4	M4	M4	M4	M4	M4

MEDIDAS EXTERNAS E INFERIOR

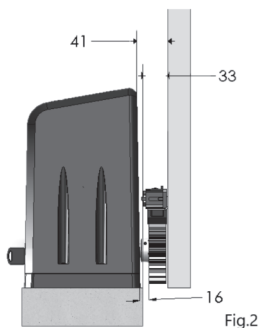


INICIANDO A INSTALAÇÃO

1. Verifique se o piso em que o equipamento será sobreposto é resistente o suficiente para que o mesmo possa ser parafusado nivelado e que não tenha acúmulo de água
2. Caso o local de fixação do equipamento não esteja adequado, deverá ser confeccionada uma base de concreto conforme figura abaixo:



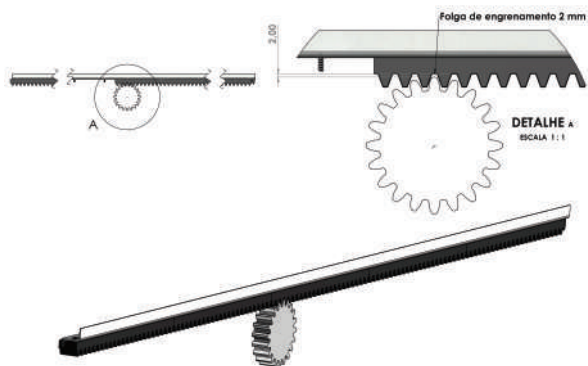
3. A altura “h” da base de concreto deverá ser de 100mm sobre o piso e 200mm abaixo do piso proporcionando assim um excelente apoio ao equipamento. Esta base deverá estar a 20mm de distância da folha do portão, conforme figura abaixo:



4. Insira o equipamento sobre a base de concreto e apóie a cremalheira sobre a engrenagem de saída e encoste-a na folha do portão;
5. Verifique se o equipamento está devidamente alinhado com o portão;
6. Faça a marcação dos furos da base do equipamento e fure-os de acordo com a medida das buchas de fixação que acompanham o kit de instalação.

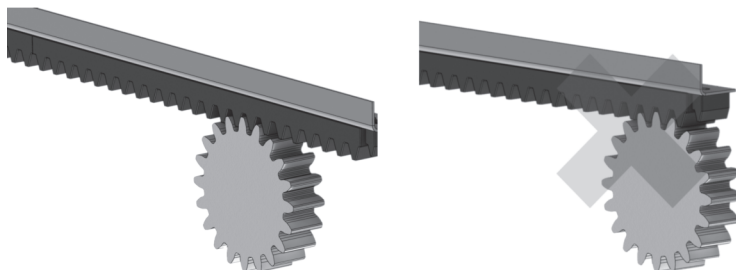
INSTALANDO A CREMALHEIRA

Após ter apoiado a cremalheira na engrenagem de saída e encostando-a na folha do portão, verifique se há uma folga de 2mm entre os dentes (figura 3). Fixe-a na folha do portão com parafusos ou com solda a cada 40mm.



TAMANHO DA CREMALHEIRA

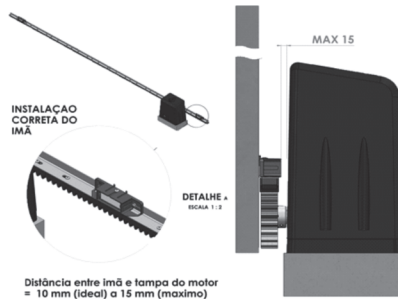
A cremalheira terá que ter uma sobra de dentes com relação à engrenagem de saída tanto na abertura como no fechamento do portão. Caso não haja essa sobra, poderá ter alguns transtornos como o não engrenamento do conjunto.



FIXAÇÃO DOS IMÃS DE FIM DE CURSO

Com o portão fechado, posicione o imã de frente para o reed e o fixe com parafusos na cremalheira. Siga o mesmo procedimento com o portão fechado.

Aplicações: Este tipo de automatizador é utilizado em portões deslizantes convencionais que podem ser de até 800kgs dependendo do modelo do equipamento.



MEIOS DE DESLIGAMENTO

- De acordo com a norma de instalações elétricas (NBR 5410), é obrigatório o uso de dispositivo de desligamento total da rede elétrica (disjuntor) sendo um dispositivo por fase incorporado a fixação da instalação do automatizador.
- O dispositivo de desligamento total incorporado à fiação fixa deve garantir o desligamento de todos os condutores da rede elétrica, exceto o Terra.

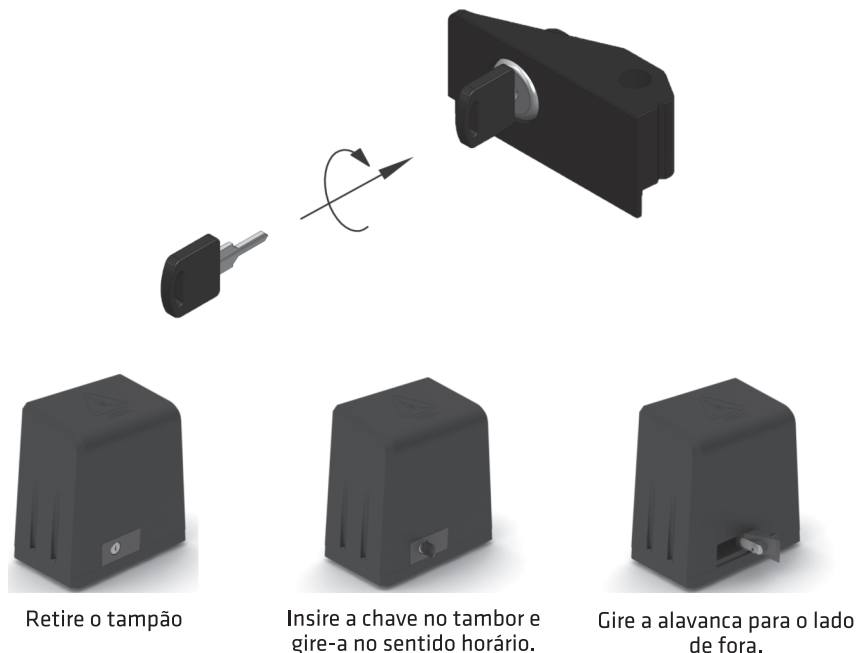
CONTROLE REMOTO

O produto vem acompanhado de dois controles remotos, sendo um com clip e outro sem. O controle é resistente a impactos e quedas e deve ser cadastrado/programado ao produto de acordo com o manual de instruções da central eletrônica. Tem as seguintes especificações técnicas:

- Frequência: 433,92MHz
- Protocolo (código): 6P20B (Code Learning)
- Bateria: 3V (CR2032)
- LED de indicação de acionamento
- Proteção contra acionamento involuntário (desliga sozinho após 5 segundos acionado).

SISTEMA DE DESTRAVAMENTO

• Caso falte energia, este equipamento possui um sistema de destravamento por chave codificada que permite ao usuário utilizá-lo conforme figuras abaixo:



1. Introduza a chave do destravamento no orifício da fechadura que fica na parte inferior do equipamento, gire a chave no sentido horário para abrir a fechadura;
2. Gire a alavanca do destravamento para o lado externo do equipamento e já estará apto para ser utilizado manualmente.

CERTIFICADO DE GARANTIA

Eleto Metalúrgica VENTI-DELTA Ltda. garante seus produtos contra defeitos de fabricação pelo prazo de 90 dias por força à Lei e mais 275 dias por concessão da Venti-Delta (totalizando 1 ano), a partir da data da compra.

NÃO INCLUSOS NESTA GARANTIA:

- A) Danos causados por agentes da natureza;
- B) Utilização em desacordo com o manual de instruções do produto;
- C) Violação, ajuste ou consertos realizados por pessoas não credenciadas pela Venti-Delta;
- D) Defeitos ou desempenho insatisfatórios provocados pela utilização do material fora das especificações ou pela utilização em rede elétrica imprópria ou sujeita a flutuações excessivas.

O prazo da "GARANTIA" será contado a partir da data de aquisição pelo consumidor, registrado em Nota Fiscal de Venda.

A assistência técnica decorrente da garantia será prestada exclusivamente pelos Serviços Autorizados, pelo revendedor da Venti-Delta de sua cidade.

É necessário a apresentação da Nota Fiscal juntamente com este Certificado, à cada solicitação de serviço da Assistência Técnica Autorizada, ficando sob responsabilidade do proprietário as despesas de transporte (Ida e Volta).

Quando for solicitada "Assistência Técnica" no local de instalação, serão cobradas as despesas de transporte e locomoção.

ATENÇÃO! INSTRUÇÕES IMPORTANTES. NÃO INVALIDE A GARANTIA.

Seu aparelho passou por rigorosos testes de controle de qualidade antes de chegar até você. Entretanto, para obter o máximo rendimento do mesmo, leia atentamente o manual de instruções e observe o texto abaixo antes de ligar na rede elétrica.

- 1) Realize conexões em seu aparelho conforme indicações no manual de instruções;
- 2) Certifique-se de que a tensão elétrica a ser utilizada é a mesma do aparelho;
- 3) Verifique se os fios utilizados nas conexões não estão em curto, provocados por rebarbas de fios ou ligações.

Revendedor: _____

Endereço: _____

Comprador: _____

Endereço: _____

Modelo: _____

Nota Fiscal N° _____ Data ____/____/____

Certificado de Garantia N° _____



VENTI-DELTA

TEL./FAX: PABX (17) 3531-9000

AV. OCTÁVIO ADAMI, 20 - DISTR. INDUSTRIAL II

CEP 15813-000 - CATANDUVA - SP

e-mail: ventidelta@ventidelta.com.br

<http://www.ventidelta.com.br>

SAC 0800 771 9004