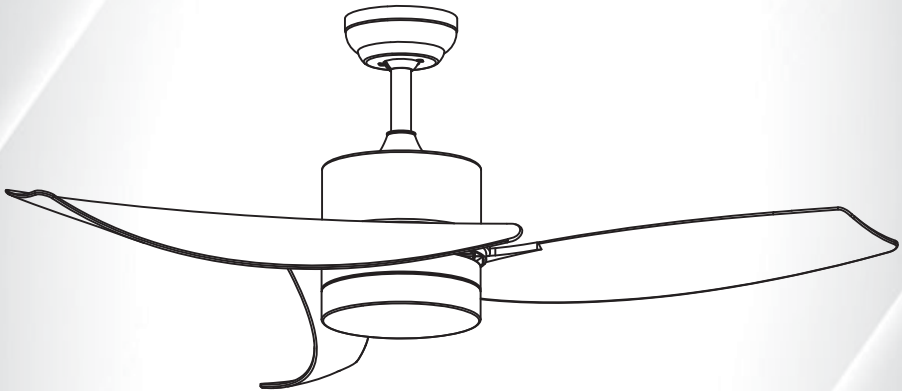




**VENTI-DELTA**



# **AMARONE**

## **3 PÁS**

*Manual Técnico e Certificado de Garantia*

## Cuidados e Avisos

**LEIA ATENTAMENTE TODO ESTE MANUAL ANTES DE INICIAR A INSTALAÇÃO. GUARDE ESTAS INSTRUÇÕES.**

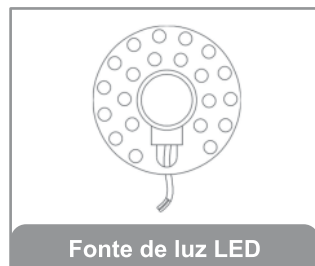
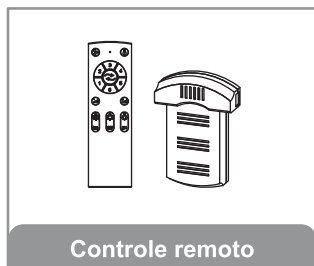
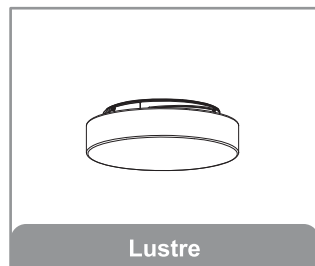
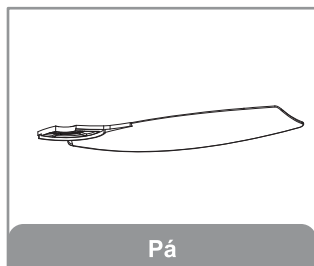
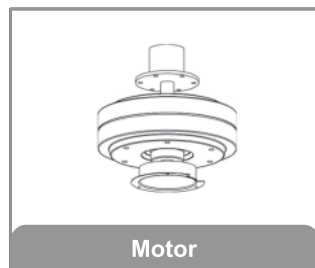
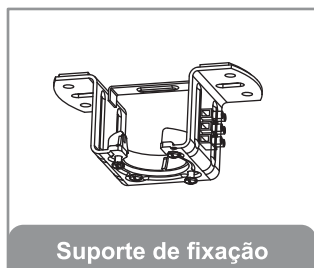
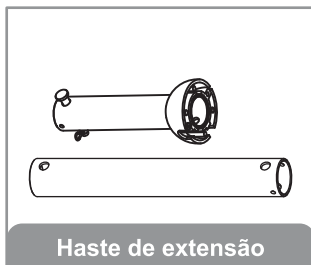
- Use somente peças de reposição Ventidelta.
- Certifique-se de que o circuito elétrico está desligado;
- Não instale o ventilador com as pás a uma altura inferior a 2,30 metros do piso. Instale o ventilador a uma distância de no mínimo 50cm da parede e portas e 25cm do teto (laje, forro, etc..);
- Não fixar o ventilador em caixas de passagem plástica. Utilize caixa de metal e certifique-se de que a caixa de luz no teto pode suportar 25kgs, que é o peso do aparelho em funcionamento;
- Para evitar possíveis choques elétricos, antes de instalar o ventilador, desconecte a energia desligando os disjuntores da caixa de tomadas e do local do interruptor de parede associado.
- Todo equipamento elétrico deve ter um fio terra adequadamente instalado para eliminar o risco de choque elétrico de acordo com a norma NBR5410;
- Nunca insira objetos estranhos entre as pás giratórias do ventilador.
- Para reduzir o risco de incêndio, choque elétrico ou danos ao motor, não utilize um controle de velocidade de estado sólido com este ventilador.

**OBSERVAÇÃO: As importantes precauções e instruções de segurança contidas neste manual não se destinam a abranger todas as condições e situações possíveis que podem ocorrer. É importante entender que bom senso e cautela são fatores essenciais na instalação e operação deste ventilador.**

## Lista de Peças

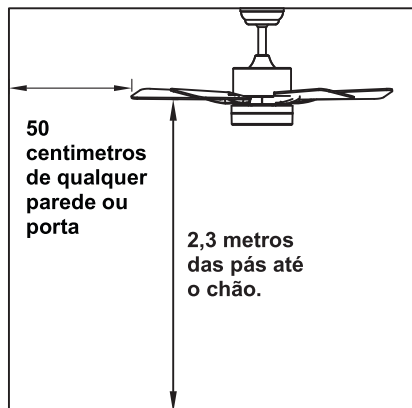
Abra a embalagem com cuidado e retire os itens dos encaixes de isopor. Remova a carcaça do motor e coloque-a sobre carpete ou isopor para evitar danos ao acabamento.

Verifique na lista de peças se todas as peças foram incluídas.



## Preparação para Instalação

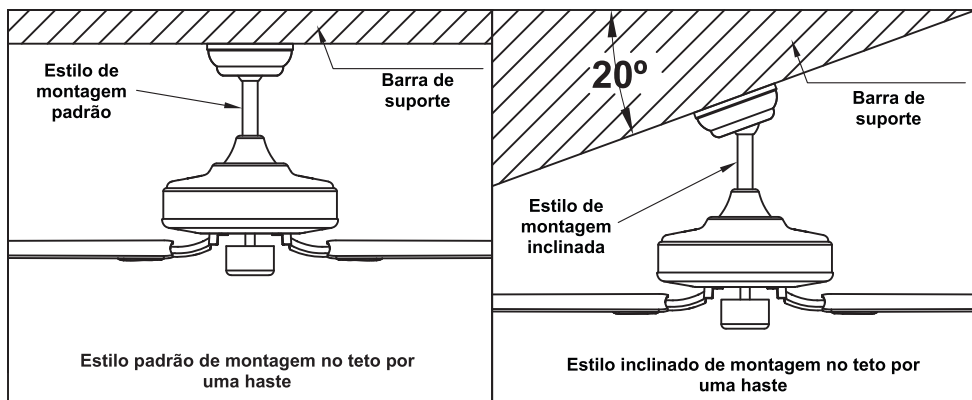
Para evitar ferimentos e danos pessoais, certifique-se de que o local de suspensão permita que as pás fiquem a uma distância de 2,3 m do chão e 50 cm de qualquer parede ou porta.



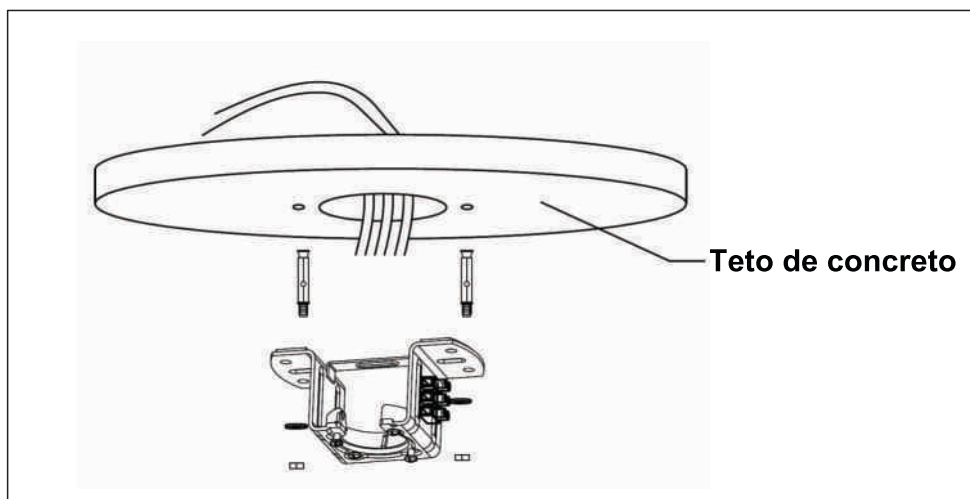
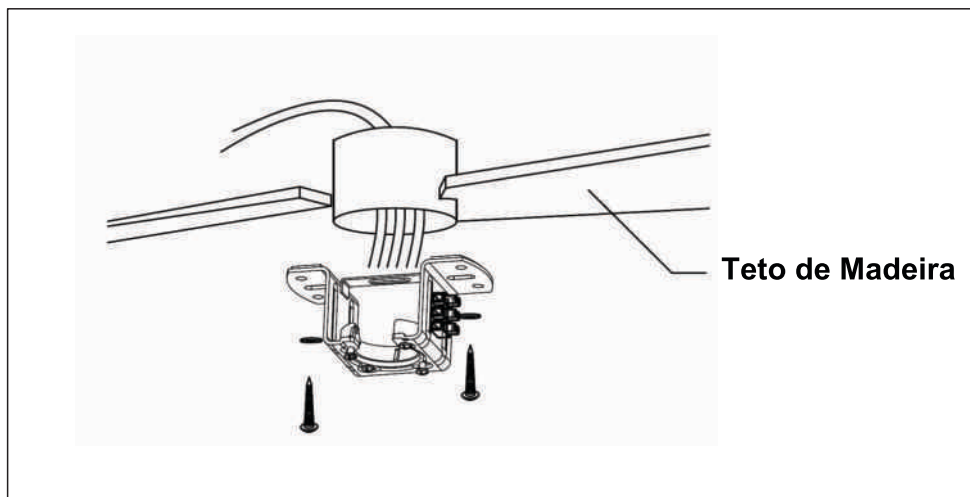
## Preparando o local para o ventilador

Instalação com haste estendida.

Este ventilador pode ser montado com haste estendida em um teto normal ou inclinado. O comprimento de suspensão pode ser estendido com a haste mais longa. A instalação requer estas ferramentas: chave de fenda, alicate ou chave inglesa ajustável, escada, alicate de corte e fita isolante classificada.

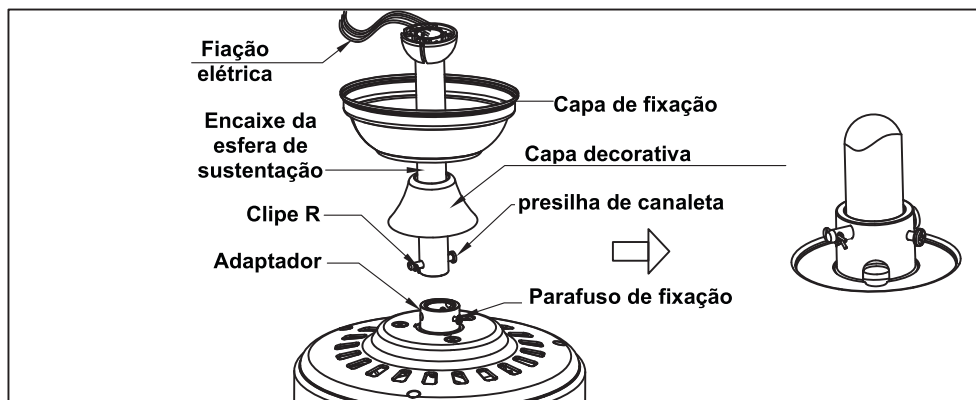


## Instalando o suporte de fixação



Faça um furo de 8mm no teto de concreto e insira o parafuso.  
Alinhe o suporte ao furo e fixe com a porca.

## Monte e pendure o ventilador



Se você deseja aumentar a altura de suspensão do seu ventilador, será necessário remover a esfera de sustentação da haste de 6 polegadas fornecida para utilizá-la com a haste estendida (inclusa).

(Se você preferir usar a haste de 6 polegadas, siga as instruções abaixo.)

Para remover a esfera de sustentação, afrouxe o parafuso de fixação na esfera e remova o pino e a presilha.

Abaixe a esfera de sustentação e remova o pino de trava. Deslize a esfera para fora da haste original (haste A) e deslize-a pela haste mais longa (haste B) — observe que a parte superior da haste possui um furo para o parafuso de fixação; use esse furo ao apertar o parafuso. Insira o pino de trava na parte superior da haste estendida e levante a esfera de sustentação.

Certifique-se de que o pino de trava esteja alinhado com as ranhuras internas da esfera e aperte bem o parafuso de fixação.

Dica: Para preparar a passagem dos fios elétricos pela haste, aplique um pequeno pedaço de fita isolante nas pontas dos fios — isso manterá os fios juntos ao passá-los pela haste.

Afrouxe os parafusos de fixação do suporte e a porca na parte superior da carcaça do motor.

Remova o pino e a presilha da haste (caso ainda não tenha feito isso). Deslize a haste pela canopla.

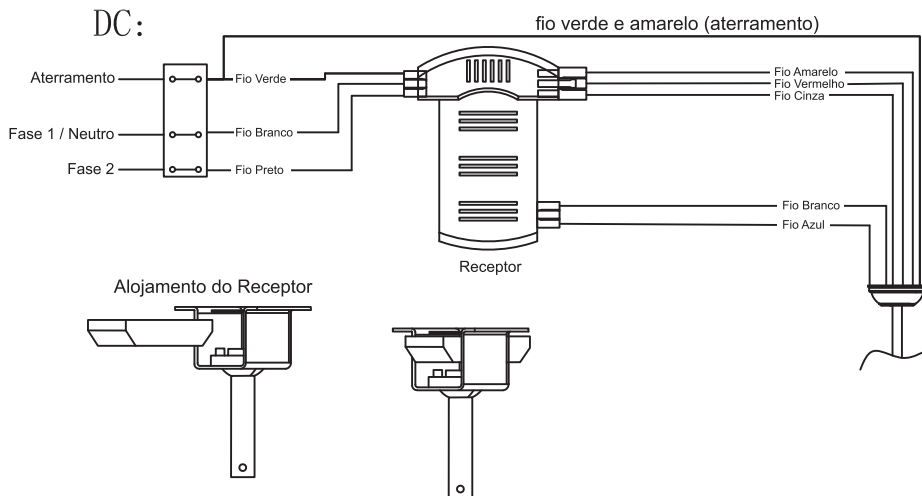
Passos os fios elétricos pela haste e puxe uma folga de fios pela extremidade superior da haste.

Coloque a haste no suporte do motor e reinsira o pino e a presilha que foram removidos anteriormente.

Aperte bem os parafusos de fixação do suporte e a porca.

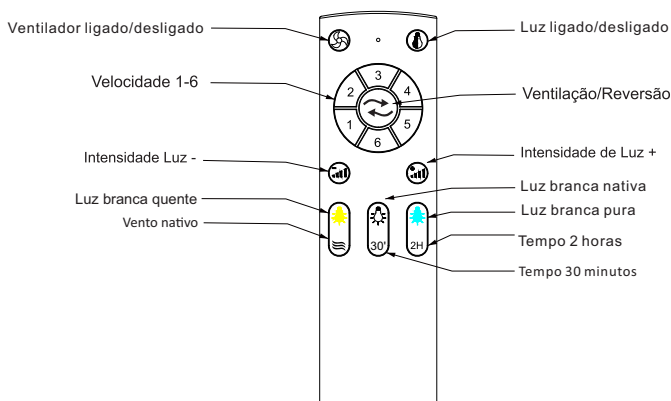
Abaixe a canopla até a carcaça do motor.

## Conexão do controle remoto



## Controle remoto

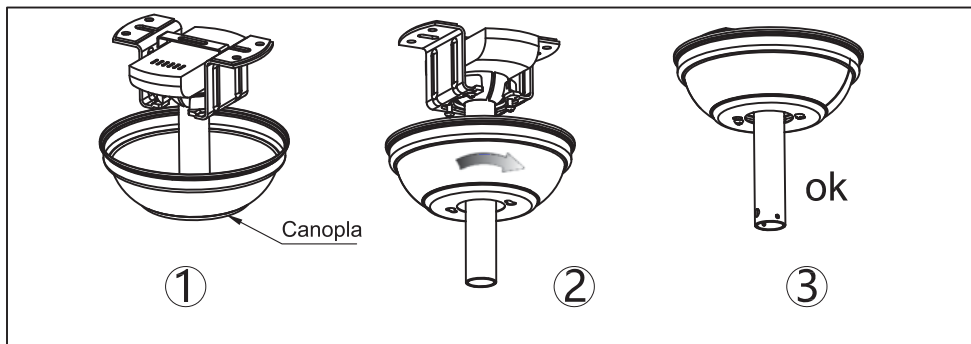
Os controles remotos são devidamente sincronizados com o ventilador quando são enviados da fábrica, portanto, uma vez instalados corretamente, eles devem funcionar. Se o controle remoto precisar ser substituído por qualquer motivo, ele precisará ser sincronizado com o ventilador.



### MÉTODO DE SINCRONIZAÇÃO

Para sincronizar o ventilador, primeiro ligue o interruptor de parede e, em seguida, pressione o botão "fan off" (ventilador desligado) por cerca de 5 segundos até que o receptor emita um bip e a sincronização seja concluída. Se isso não acontecer, desligue o interruptor de parede e tente novamente.

## Montagem da capa



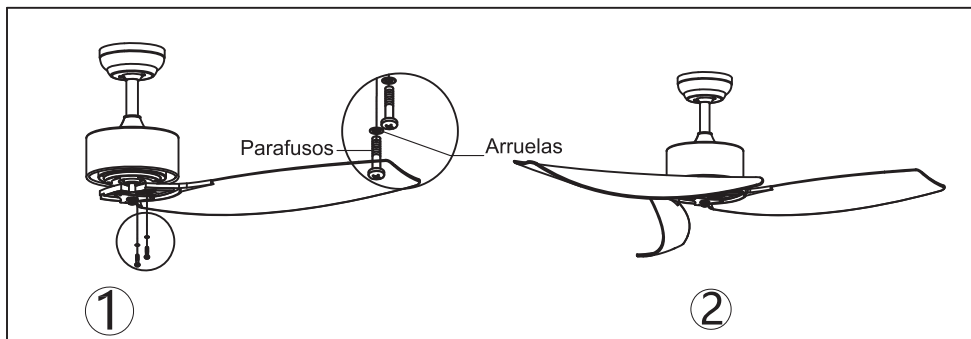
Levante a capa até o suporte de fixação, alinhando os parafusos afrouxados no suporte com os furos oblongos da capa. Gire a capa para travar. Recoloque os parafusos e aperte todos com uma chave de fenda.

Com o suporte de fixação preso à caixa de passagem e capaz de sustentar o ventilador, você já pode pendurar o ventilador. Segure o ventilador firmemente com as duas mãos.

Deslize a haste pela abertura do suporte de fixação e deixe a esfera de sustentação repousar sobre o suporte. Gire a ranhura da esfera até que ela se alinhe com a aba do suporte de fixação.

Dica: Peça a ajuda de outra pessoa para segurar a escada firmemente no lugar e para levantar o ventilador até você, depois que você estiver posicionado na escada.

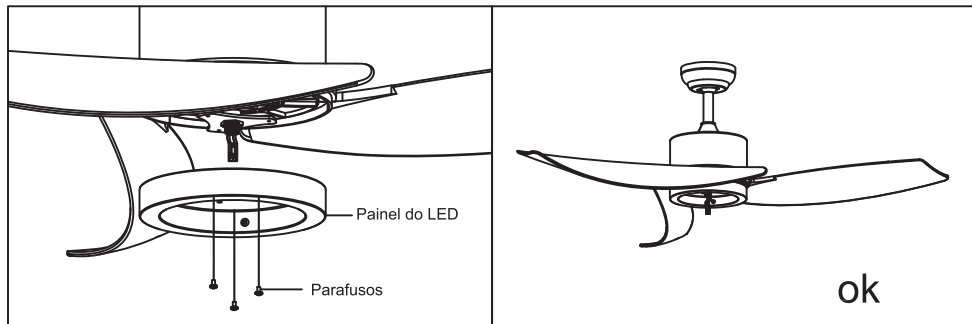
## Montagem da pá



Parafuse a pá do ventilador em suas garras

Não aperte totalmente o parafuso de uma vez - aguarde até que as 3 pás estejam fixadas  
Instale as pás do ventilador no motor.

## Montagem do painel de LED

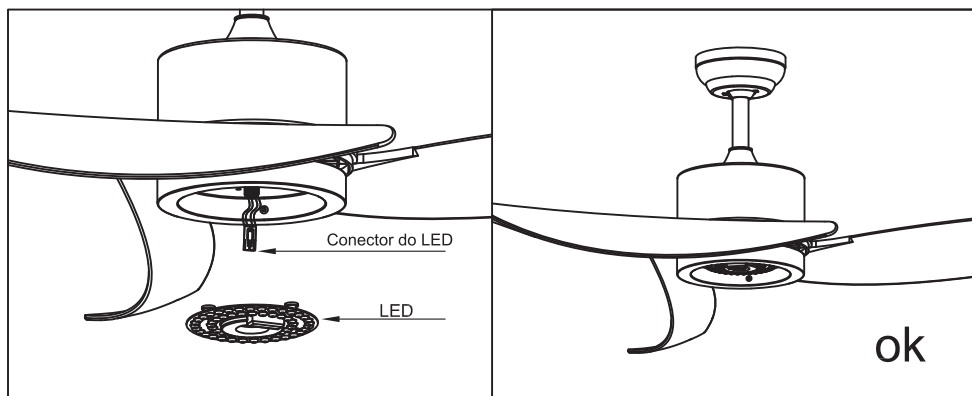


Desparafuse um dos parafusos de fixação. Prenda o painel de LED na parte inferior do ventilador inserindo as cabeças dos outros dois parafusos de fixação nas fendas em formato de fechadura. Gire o painel até encaixar no lugar, depois alinhe o furo do parafuso com o furo na parte inferior do ventilador e aperte o parafuso removido anteriormente.

Aperte os outros dois parafusos de fixação para prender firmemente o painel de LED.

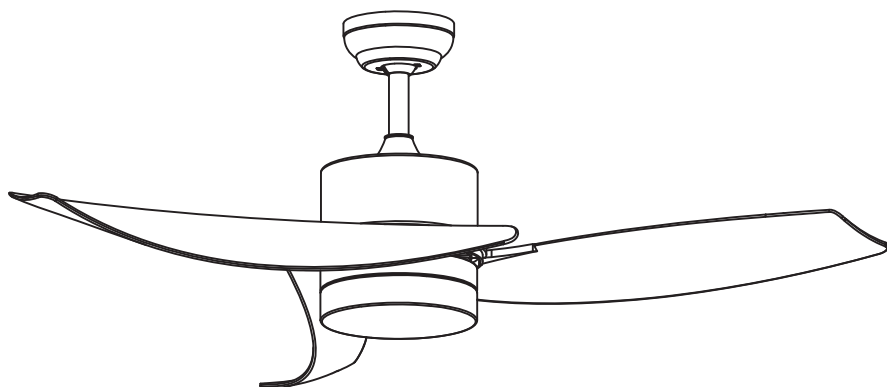
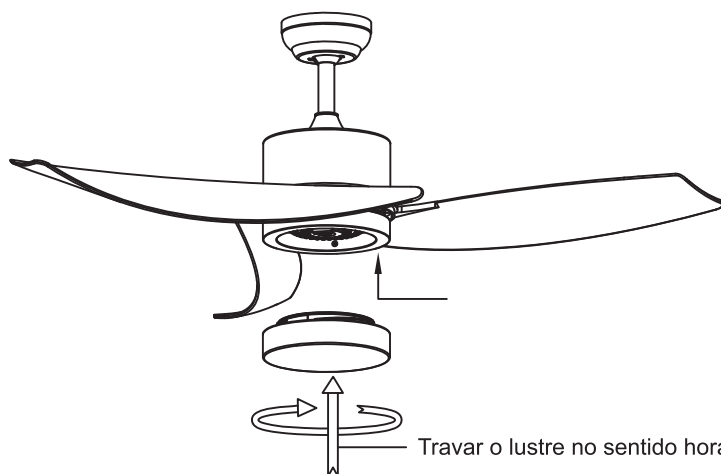
OBS: Ao instalar ou remover o painel de LED, manuseie com cuidado para manter as almofadas de isolamento intactas. Apertar os parafusos com força ou velocidade excessiva pode danificar as almofadas de isolamento.

## Montagem do LED



Recoloque a tampa e o globo de vidro no painel de LED e prenda-os com os cliques decorativos e porcas.

## Montagem do lustre



ok

Recoloque a tampa e o globo de vidro no painel de LED, e prenda-os com os cliques decorativos e porcas.

# Manutenção

**Atenção!** Antes de efetuar a limpeza certifique-se de que o disjuntor do local onde o ventilador está instalado esteja desligado.

Se o usuário quiser desligar totalmente o aparelho da Rede de energia, deverá incorporar um disjuntor de 02 polos à fiação fixa.

## Limpeza

- Limpe as peças plásticas com pano úmido e sabão neutro.
- Não use pano molhado no motor nem insira objetos nos vãos.

## CUIDADO

Este aparelho não se destina à utilização por pessoas (inclusive crianças) com capacidade física, sensoriais ou mentais reduzidas, ou por pessoas com falta de experiência e conhecimento, a menos que tenham recebido instruções referentes à utilização do aparelho ou estejam sob a supervisão de uma pessoa responsável pela sua segurança.

Recomenda-se que as crianças sejam vigiadas para assegurar que elas não estejam brincando com o aparelho.

Não toque nas pás do ventilador quando estiver em movimento a fim de evitar acidentes.

Crianças não devem operar o ventilador sem acompanhamento de um adulto.

Caso o ventilador parar de funcionar, desligue o interruptor e consulte a assistência técnica autorizada, revenda ou a fábrica.

Para dar reversão, espere o ventilador parar.

# Termo de garantia

Fica assegurado ao primeiro comprador deste ventilador Eletro Metalúrgica Venti-Delta LTDA Tornado a garantia de 01 ano (sendo 90 dias por lei e mais 275 dias por concessão da Eletro Metalúrgica Venti-Delta LTDA) a partir da data de emissão da nota Fiscal de compra do produto.

Esta garantia cobre defeitos de fabricação nas condições estabelecidas pelo Código de Defesa do Consumidor.

Esta garantia não cobre o deslocamento do técnico até o local onde o produto estiver instalado.

Sendo assim, a empresa ou pessoa credenciada pela Eletro Metalúrgica Venti-Delta LTDA para realizar a assistência técnica se reserva o direito de cobrar uma taxa, previamente acertada, para a realização do mesmo.

Declaramos nula e sem efeito esta garantia nas situações descritas abaixo;

- Utilização e instalação do produto em desacordo com o manual técnico;**
- Se o produto apresentar evidências de que sofreu modificações não autorizadas pela Eletro Metalúrgica Venti-Delta LTDA (ex: substituição da LUMINÁRIA ORIGINAL, CAPACITOR com capacitância diferente DA ORIGINAL);**
- Se o produto apresentar evidências de que sofreu danos decorrentes de DESCARGA ELÉTRICA OU ÁGUA;**
- Se o produto for danificado em decorrência de acidentes de transporte;**
- Assistência técnica realizada por empresa ou pessoas não credenciadas pela Eletro Metalúrgica Venti-Delta LTDA;**

Garantias implícitas – esta garantia substitui todas as outras garantias, explícitas ou implícitas, e nenhum representante ou terceiro está autorizado a assumir qualquer outra obrigação relacionada à venda de nossos produtos em nome da Eletro Metalúrgica Venti-Delta LTDA.

A Eletro Metalúrgica Venti-Delta LTDA não se responsabilizará por quaisquer danos diretos, indiretos ou resultantes de uso ou desempenho do produto, ou outros prejuízos relativos a danos de propriedade ou prejuízos pecuniários, em não cumprimento deste manual.

A presente garantia só é válida para produtos adquiridos e utilizados no Brasil.

Para entendimento em garantia e esclarecimento de dúvidas, procure seu revendedor ou entre em contato com a Eletro Metalúrgica Venti-Delta LTDA.

**Eletro Metalúrgica  
Venti-Delta LTDA.**

**Telefone: (SAC)  
0800 771 9004**



ELETRO METALÚRGICA  
VENTI-DELTA LTDA.

**Eletro Metalúrgica Venti-Delta Ltda.**

Av. Otávio Adami, 20 | Dist. Industrial  
Catanduva/SP | 15813-000

**Fone: +55 17 3531 9000**

[www.ventidelta.com.br](http://www.ventidelta.com.br)

**SAC: 0800 771 9004**